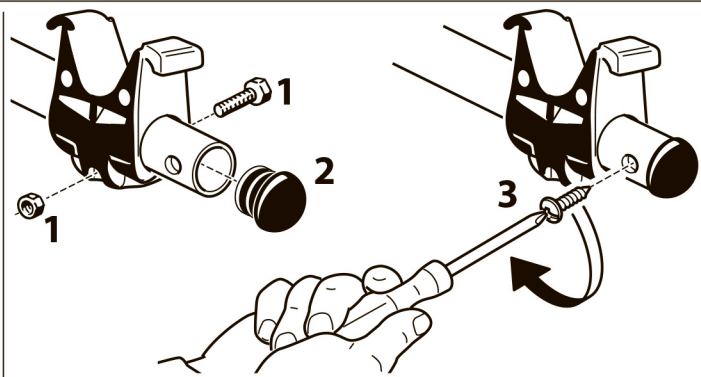
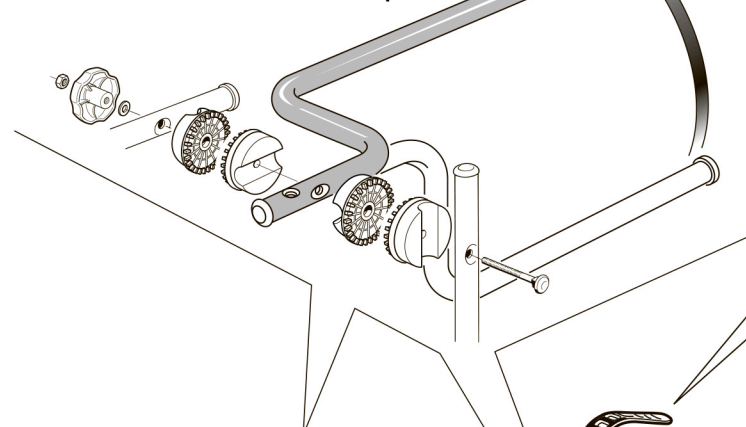


I PORTABICI PER FUORISTRADA

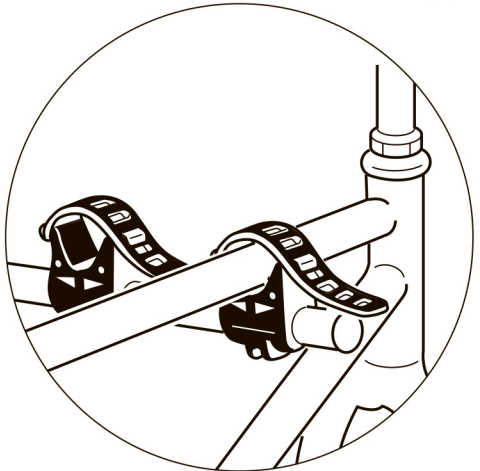
GB 4x4 BIKE CARRIER

R АВТОБАГАЖНИК ДЛЯ ПЕРЕВОЗКИ ВЕЛОСИПЕДОВ 4X4

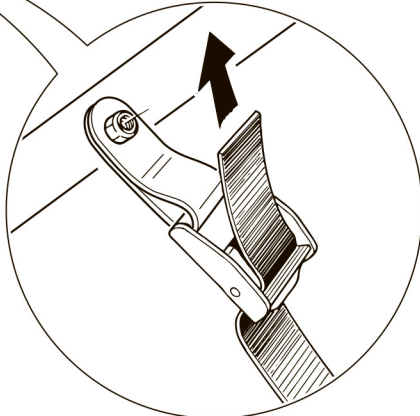
POSIZIONE LATERALE SUPPORTO
SUPPORT ARM IN LATERAL POSITION
ПОДДЕРЖИВАЮЩАЯ ШТАНГА В ГОРИЗОНТАЛЬНОЙ ПОЗИЦИИ



BLOCCAGGIO BICI
BIKE HOLDER
ФИКСАТОРЫ ВЕЛОСИПЕДА

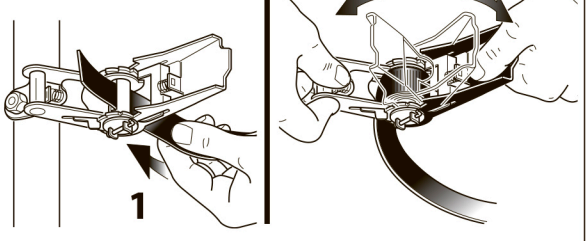


ФИКСАТОР СТРОПЫ
STRAP BUCKLE
SUJECCION DE LA CINTA

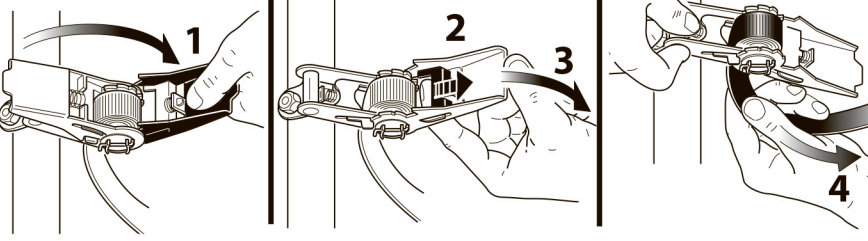


NOTE:
REAR STRAPS
CROSS-OVER
ВНИМАНИЕ:
ЗАДНИЕ СТРОПЫ
ПЕРЕКРЕЩИВАЮТСЯ

PER LEGARE
TO FASTEN
ЧТОБЫ ЗАТЯНУТЬ



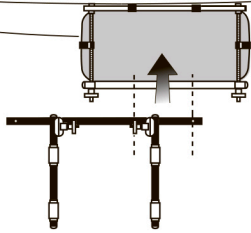
PER SLEGARE
TO UNFASTEN
ЧТОБЫ ОСЛАБИТЬ



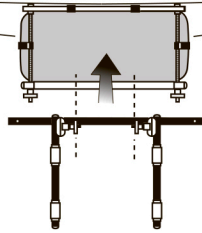
POSIZIONI PORTABICI E BICI SU FUORISTRADA

POSITION OF BIKE CARRIER ON 4X4

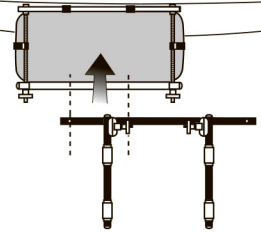
ПОЗИЦИЯ БАГАЖНИКА 4X4



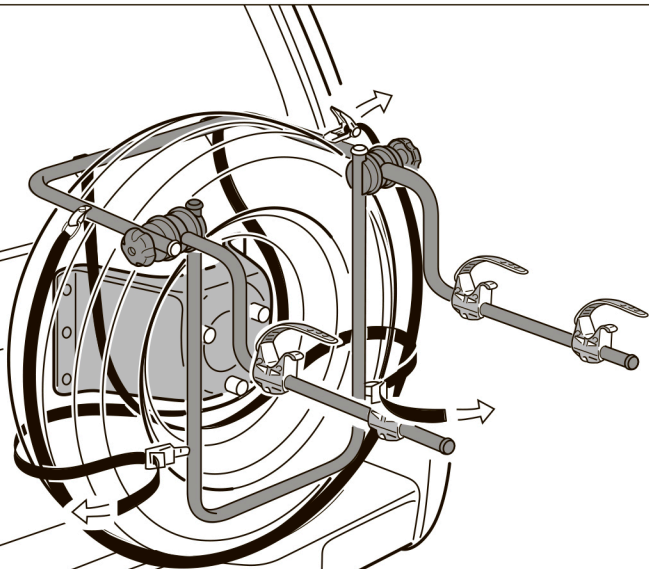
RUOTA A DESTRA
SPARE WHEEL RIGHT
ЗАПАСНОЕ КОЛЕСО СПРАВА



RUOTA CENTRALE
SPARE WHEEL CENTRE
ЗАПАСНОЕ КОЛЕСО ПО ЦЕНТРУ



RUOTA A SINISTRA
SPARE WHEEL LEFT
ЗАПАСНОЕ КОЛЕСО СЛЕВА



NOTE:
REAR STRAPS CROSS-OVER
ВНИМАНИЕ:
ЗАДНИЕ СТРОПЫ ПЕРЕКРЕЩИВАЮТСЯ

110 MAX

